

Encombrement et caractéristiques techniques

Treuil de halage et de levage occasionnel.

Capacité : 300 kg sur un brin
600 kg sur deux brins

Mise en place facile

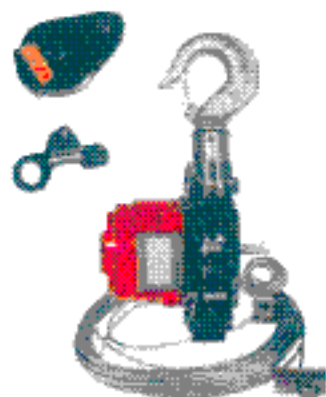
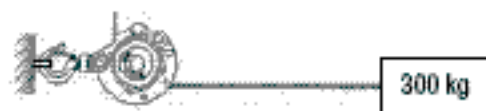
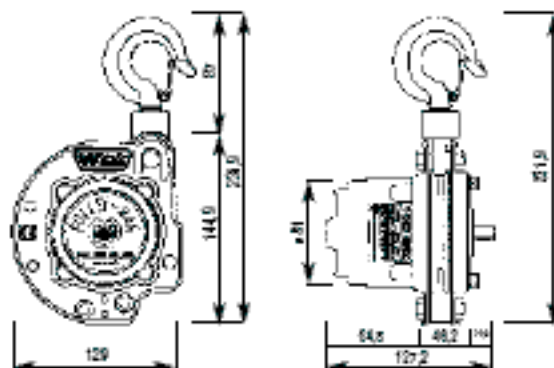
Faible encombrement

Poids : 3,5 kg

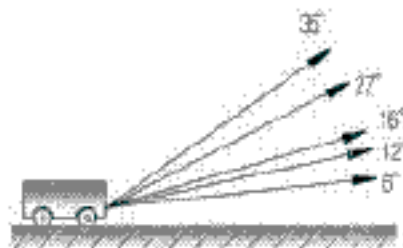
Longueur de câble illimitée (livré en standard avec 12 m de câble)

- Pouvant être actionné par une visseuse-dévisseuse électrique, avec ou sans fil (ou une perceuse remplissant les mêmes fonctions).
- Possibilité de travailler dans toutes les positions.
- Système automatique de maintien de la charge (réducteur frein autofreiné breveté).
- Monté sur crochet émerillon permettant une orientation à 360° du Pulley-man, donc de la charge.
- La vitesse du treuil est déterminée par celle de la visseuse-dévisseuse.
- Le réglage de la force de vissage de votre visseuse-dévisseuse permet de jouer le rôle de limiteur de force du treuil.
- Livré en standard avec 12 m de câble et kit de mouffage.
- CE.

Utilisation idéale en appoint : équipes de montage, maintenance, chantier, industrie, bâtiment, électricité, naval, secourisme, agriculture, exploitation forestière...



Présentoir de démonstration



		Grand	Micro
Capacité de halage sur route	6°	1500kg	3000kg
	12°	970kg	1900kg
	16°	820kg	1600kg
	27°	580kg	1150kg
	35°	400kg	800kg

Treuil en haut



Treuil en bas

